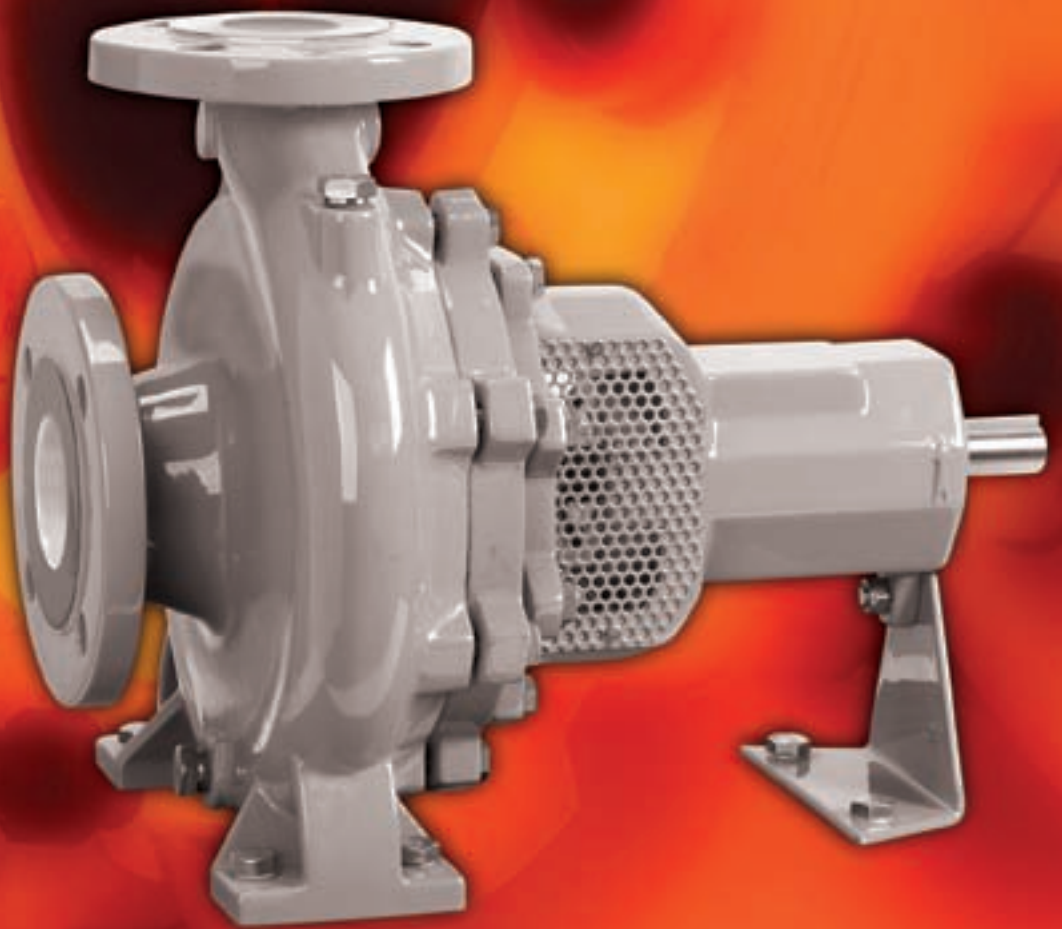
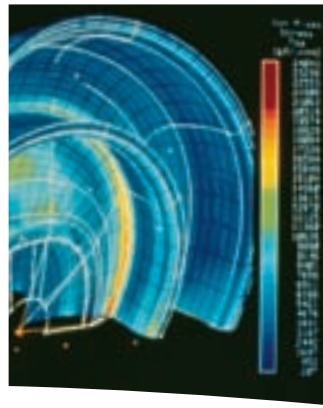


***Fliegend gelagerte Wassernormpumpe***

MEN – MENBLOC





## **Pumpenlieferant für die gesamte Welt**

*Flowserve ist die treibende Kraft auf dem globalen Markt für Industripumpen. Kein anderer Pumpenhersteller der Welt verfügt über vergleichbar tiefgreifende und umfassende Erfahrung im erfolgreichen Einsatz von Normpumpen sowie nach Maß gefertigten anwendungsspezifischen Pumpen und Pumpenanlagen.*

### **Lebenszykluskosten-Lösungen**

Flowserve liefert Pumpenlösungen, mit denen die Kunden die Gesamtzzykluskosten senken und die Produktivität, Rentabilität und Zuverlässigkeit der Pumpanlage verbessern können.

### **Marktorientierte Kundenbetreuung**

Unsere Produkt- und Branchenspezialisten entwickeln wirkungsvolle markt- und kundenspezifische Leistungsangebote und Lösungen. Sie stehen mit Rat und Tat von der ersten Kundenanfrage bis zum Projektabschluss zur Verfügung.

### **Breit gefächerte Produktpaletten**

Flowserve bietet eine umfassende Palette an Pumpentypen von Standard-Prozesspumpen bis zu nach Maß gefertigten anwendungsspezifischen Pumpen und Pumpenanlagen. Die Pumpen werden nach anerkannten globalen Normen und Kundenspezifikationen gefertigt.

Pumpenausführungen:

- Einstufig fliegend gelagert
- Einstufig beidseitig gelagert
- Mehrstufig beidseitig gelagert
- Vertikal
- Unterwassermotorpumpen
- Kreiselpumpen
- Verdränger-/Kolbenpumpen
- Für Kernkraftwerke
- Für Spezialanwendungen

### **Eine Tradition berühmter Namen**

*AGEC™-Zentrifugalpumpen*

*Aldrich®-Pumpen*

*Byron Jackson®-Pumpen*

*Cameron®-Pumpen*

*Durco®-Pumpen*

*Flowserve®-Pumpen*

*IDP®-Pumpen*

*Jeumont-Schneider™-Pumpen*

*Pacific®-Pumpen*

*Pleuger®-Pumpen*

*Scienco®-Pumpen*

*Sier-Bath®-Rotationspumpen*

*TKL™-Pumpen*

*United®-Zentrifugalpumpen*

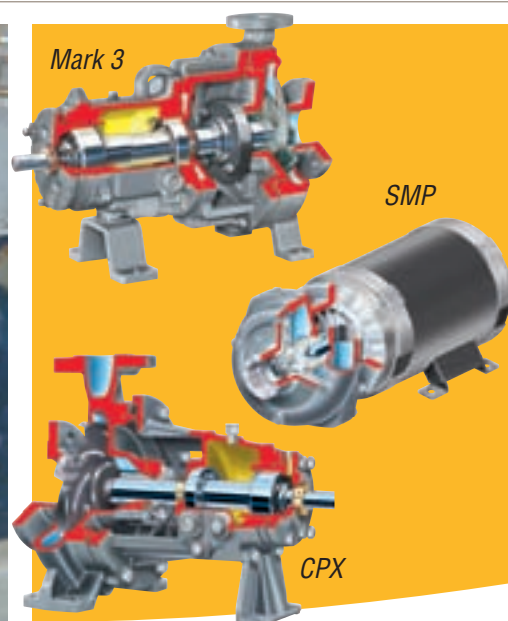
*Western Land Roller®-Bewässerungspumpen*

*Wilson-Snyder®-Pumpen*

*Worthington®-Pumpen*

*Worthington Simpson®-Pumpen*

**MEN**  
**Fliegend gelagerte**  
**Wassernormpumpe**



**Robuste Bauweise,**  
**zuverlässige Leistung**

Die MEN-Produktreihe der einstufigen, fliegend gelagerten Wassernormpumpen deckt einen großen Hydraulikbereich ab und reduziert zeitgleich die Lebenszykluskosten. Diese Produktreihe liefert maximale konstruktive und hydraulische Flexibilität. Die MEN-Pumpen sind ebenso als MENBLOC in Blockbauweise lieferbar. Die Pumpen sind robust gebaut und sorgen für langjährige, zuverlässige Leistung in unterschiedlichen Wasseranwendungen.

**Bedeutende Vorteile**

Die fliegend gelagerten Wassernormpumpen wurden im Hinblick auf bedeutende Vorteile für die Anwender konstruiert.

- Ausgezeichnete Pumpenleistung
  - Niedriger NPSHR-Wert
  - Geräuscharmer Betrieb
  - Effizienter Betrieb
- Niedrige Gesamtlebenszykluskosten
  - Geringer Energieverbrauch
  - Reduzierte Ersatzteilbevorratung
  - Geringe Wartungskosten
  - Hohe Verfügbarkeit
- Vielseitigkeit
  - Mehrere Konfigurationen
  - Austauschbarkeit von Komponenten

**Anwendungen**

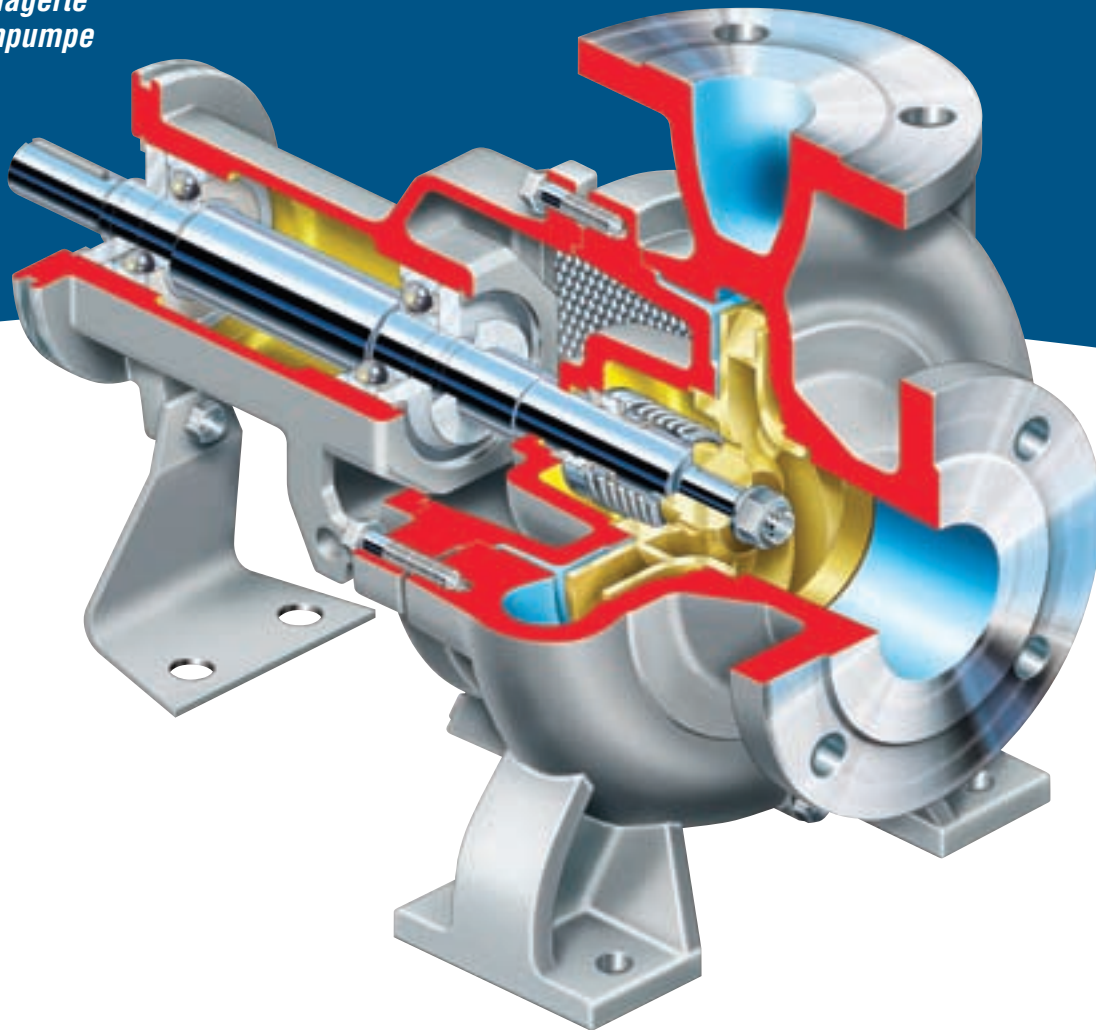
- Wasserversorgung
- Wasseraufbereitung
- Bewässerungsanlagen
- Abwasser
- Filterreinigung
- Brandschutz
- Allgemeine Industrie
- Wasserkreislauf
- HVAC

**Weitere verfügbare Pumpenkonstruktionen**

Außerdem kann Flowserve die folgenden ergänzenden Pumpenkonstruktionen liefern:

- SMP-Standardmotorpumpe
- Nichtmetallische SMX-Standardmotorpumpe
- Geförmte Edelstahlpumpen
- CPX ISO-Chemieprozesspumpe
- Vertikale CPXV ISO-Sumpfpumpe
- Mark 3 ANSI-Chemieprozesspumpe
- ESP2-Vertikaltauchsumpfpumpe
- FRBH-Papier- und Prozesspumpe für hohe Beanspruchung
- Fliegend gelagerte ME-Wasserpumpe
- Grundplattenmontierte MHP-Hochdruckpumpe mit Einfachspirale
- Fliegend gelagerte DS-Prozesspumpe
- Beidseitig gelagerte, axial geteilte LR-Pumpe

**MEN**  
*Fliegend gelagerte*  
*Wassernormpumpe*



*Die robuste und zuverlässige, fliegend gelagerte MEN-Wassernormpumpe ist die bevorzugte Pumpe für allgemeine Wasseranwendungen. Die betriebssichere MEN-Pumpe ist konzipiert für die Austauschbarkeit der Komponenten zwischen verschiedenen Pumpengrößen und Konfigurationen. Durch die Reduzierung der Inventarkosten in Kombination mit der optimierten MEN-Hydraulik sowie minimalen Wartungsanforderungen ergeben sich bedeutende Kosteneinsparungen für den Betreiber der Anlage.*

Zur Verwendung im europäischen Markt bestimmte MEN-Wasserpumpen sind CE-gekennzeichnet und entsprechen den Größenanforderungen der neuesten Ausgaben von EN 733 und DIN 24 255.

**Betriebsparameter**

- Fördermenge bis zu 800 m<sup>3</sup>/h (3500 gpm)
- Förderhöhe bis zu 140 m (450 ft)
- Drücke bis zu 16 bar (230 psi)
- Temperaturen von -10°C (15°F) bis 140°C (280°F)
- Drehzahlen bis zu 3500 U/M

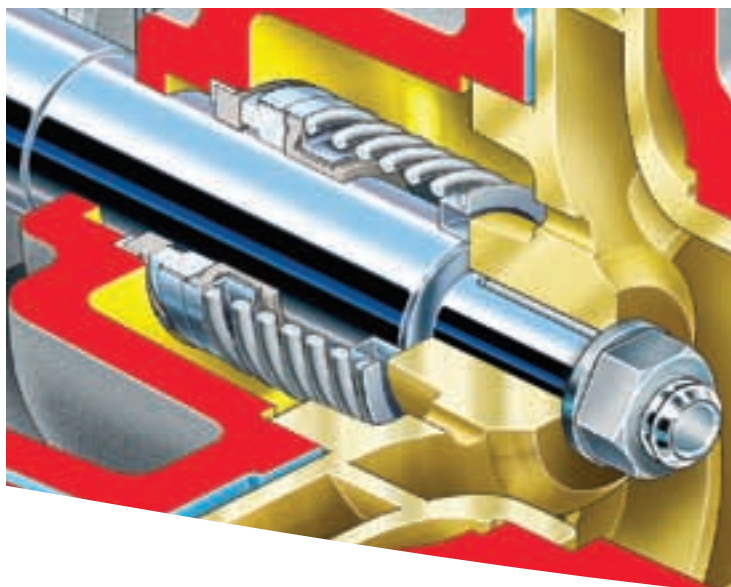
**Gegossenes Spiralgehäuse** mit Flanschen nach den technischen Normen ISO PN 10/16 oder ANSI B16.1. Durch Feinguss hergestelltes **geschlossenes Laufrad**, dynamisch gewuchtet für höchste Wirkungsgrade. Der Axial Schub wird durch Ausgleichsbohrungen minimiert

**Massiver Lagerträger** mit größeren, auf Lebensdauer geschmierten Kugellagern, die durch Spritzring und Abdeckung geschützt sind, verlängern die Wartungsintervalle

Die Konstruktion der **Dichtungskammer** beinhaltet Strömungsunterbrecher, welche durch ihren selbstspülenden Effekt die Gleitringdichtung vor Feststoffen und hohen Temperaturen schützen

**Die überdimensionierte Edelstahlwelle** minimiert die Durchbiegung und erhöht somit die Lebensdauer von Lagerung und Gleitringdichtung

Die austauschbare **Einschubeinheit** erleichtert Inspektion sowie Wartung und reduziert die Zeit bis zur Wiederinbetriebnahme



### **Elastomerbalg-Gleitringdichtungen**

Die MEN-Pumpe wird standardmäßig mit einer internen Elastomerbalg-Gleitringdichtung geliefert, welche kostengünstig und äußerst zuverlässig ist. Die hohe Lebensdauer und Flexibilität des Balgs ist für die zuverlässige Leistung der Dichtung in einer Vielzahl von Anwendungen entscheidend. Die Dichtung kann für beide Drehrichtungen eingesetzt werden und Fehlausrichtung, Axial Schub und Dichtungsabnutzung ausgleichen. Des Weiteren ist diese Konstruktion innerhalb der Wasserbranche weit verbreitet und Ersatzteile können schnell geliefert werden.

Für Anwendungen, bei denen keine Gleitringdichtung erforderlich ist, kann die MEN-Pumpe mit Dichtungspackung geliefert werden.



**Optionale Stopfbuchsenpackung**



### **Blockbauweise: MENBLOC**

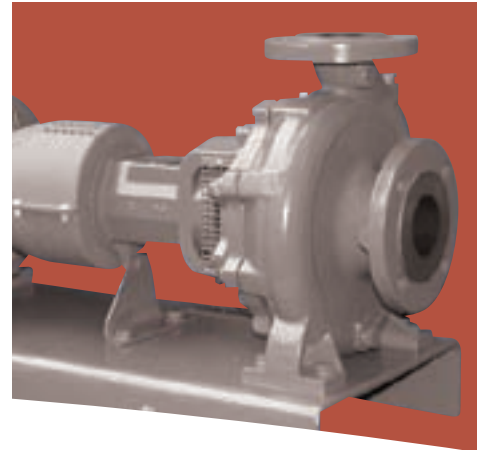
MENBLOC ist die MEN-Wassernormpumpe in Blockbauweise. Sie ist eine wirtschaftliche Alternative zur grundplattenmontierten MEN-Pumpe und erfordert keine Grundplatte und Kupplung. Aufgrund ihrer kleinen Standfläche kann sie auch in einer engen Umgebung verwendet werden.

Zur Verwendung im europäischen Markt bestimmte MENBLOC-Pumpen sind CE-gekennzeichnet. Die Hydrauliken entsprechen den neuesten Ausgaben von EN 733 und DIN 24 255.

### **Betriebsparameter**

- Fördermenge bis zu 340 m<sup>3</sup>/h (1500 gpm)
- Förderhöhe bis zu 100 m (330 ft)
- Drücke bis zu 16 bar (230 psi)
- Temperaturen bis zu 110°C (230°F)

**Optionen und technische Daten**



**Verfügbare Konfigurationen**

Die MEN-Produktreihe der Wasserpumpen ist in 33 Größen erhältlich und besteht aus mehreren Designs mit unterschiedlichem hydraulischen Leistungsvermögen, um den jeweiligen Anforderungen gerecht zu werden. Zu den Konfigurationen gehören:

- Fliegend gelagerte MEN-Wassernormpumpe
- MENBLOC-Standardwasserpumpe in Blockbauweise
- MEN-SP-Sumpfpumpe in Cantilever-Bauform
- Dieselangetriebene MEN-TI-Feuerlöschpumpe

**Optionen für jeweilige Anwendungen**

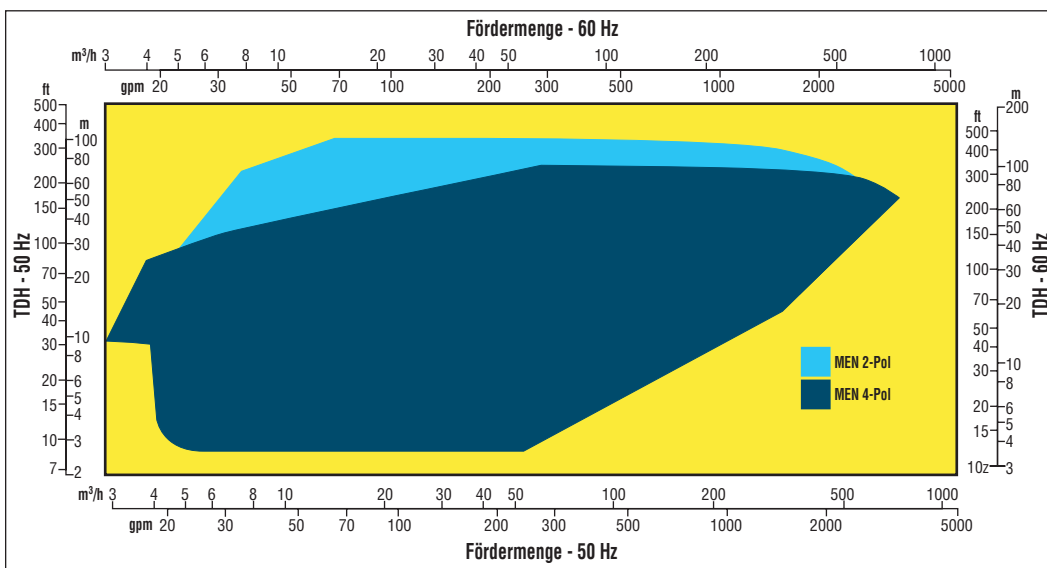
- ISO- oder ANSI-Flansche
- Fett- oder ölgeschmierte Lagerung
- Schleifringe
- Dichtungspackung oder Gleitringdichtung

**Konstruktionsmaterialien**

Beschreibung	Standard		Optionen
	Stopfbuchsenpackung	Gleitringdichtung	
Gehäuse	Gusseisen		
Gehäuserückwand mit Dichtungskammer	Gusseisen		
Schleifringe			13% Chromstahl
Laufrad	Gusseisen oder Bronze		
Lagerträger	Gusseisen		
Welle	13% Chromstahl		Sonstiger Chromstahl *
Wellenhülse	13% Chromstahl		
Stopfbuchsenpackung	Graphit-PTFE		
Gleitringdichtung		Kohle gegen Keramik	Siliziumkarbid gegen Siliziumkarbid

\* Zur Beratung kontaktieren Sie bitte Ihren lokalen Flowserve-Ansprechpartner

**MEN-Hydraulikbereich**



**Weltweiter  
Service und  
technische  
Unterstützung**



## Lebenszykluskosten-Lösungen

Gewöhnlich fallen 90% der Gesamtlebenszykluskosten (LCC) einer Pumpanlage an, nachdem das Gerät erworben und installiert wurde. Flowserve hat eine umfassende Produktpalette an Lösungen entwickelt, die darauf abzielt, den Kunden einen beispiellosen Nutzwert und Kosteneinsparungen während des gesamten Lebenszyklus der Pumpanlage zu bieten. Diese Lösungen tragen jeder Facette der Lebenszykluskosten Rechnung, einschließlich:

### Investitionsaufwand

- Erstkauf
- Einbau

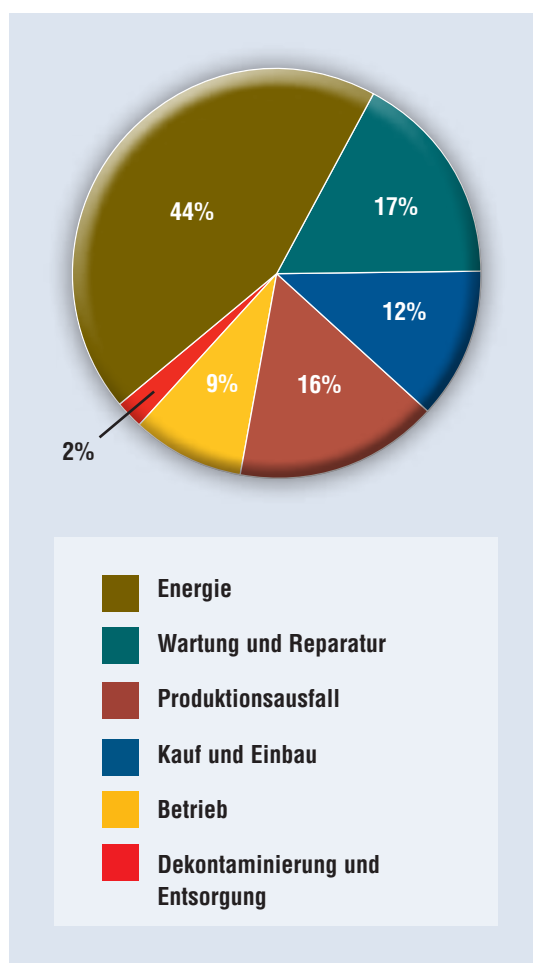
### Betriebskosten

- Energieverbrauch
- Wartung
- Produktionsverluste
- Umwelt
- Inventar
- Betrieb
- Entsorgung

### Innovative Lebenszykluskosten-Lösungen

- Neue Pumpenauswahl
- Schlüsselfertige Technik und Kundendienst
- Energie-Management
- Pumpenverfügbarkeit
- Proaktive Wartung
- Lagerbestandsverwaltung

### Typische Pumpenlebenszykluskosten<sup>1</sup>



<sup>1</sup> Möglicherweise unterscheiden sich die exakten Werte, jedoch stimmen die Prozentsätze mit den von führenden Pumpenherstellern und Betreibern sowie Branchenverbänden und Regierungsbehörden veröffentlichten Prozentsätzen weltweit überein.



Bulletin PS-10-2c (D) Gedruckt in USA. Juli 2008. © Flowserve Corporation

Ihre Flowserve-Vertretung vor Ort:

**TS** Pumpentechnik GmbH

TS Pumpentechnik GmbH  
Benzstraße 4  
45891 Gelsenkirchen, Germany  
Tel.: +49 209 149057 27  
Fax: +49 209 149057 77  
info@ts-pumpentechnik.de

**USA und Kanada**

Flowserve Corporation  
5215 North O'Connor Blvd.  
Suite 2300  
Irving, Texas 75039-5421 USA  
Telefon: 1 937 890 5839

**Europa, Naher Osten, Afrika**

Flowserve Corporation  
Gebouw Hagepoint  
Westbroek 39-51  
4822 ZX Breda  
Niederlande  
Telefon: 31 76 502 8920

**Lateinamerika**

Flowserve Corporation  
Boulevard del Cafetal  
Edificio Ninina, Local 7  
El Cafetal - Caracas  
Venezuela 1061  
Telefon: 58 212 985 3092  
Fax: 58 212 985 1007

**Asien/Pazifik**

Flowserve Pte. Ltd.  
200 Pandan Loop #06-03/04  
Pantech 21  
Singapur 128388  
Telefon: 65 6771 0600  
Fax: 65 6779 4607